



BRAÇO DE EXTRAÇÃO ARTICULÁVEL TR ARM

Captação localizada de fumos de solda, gases ou poeiras.



BRAÇO DE EXTRAÇÃO ARTICULÁVEL

TR ARM

Captação localizada de fumos de solda, gases ou poeiras.

Damper incorporado ao braço.



Difusor integrado para melhor captação.

Os braços TR-ARM possuem diferentes alcances, adaptáveis às suas necessidades. Independente do modelo escolhido, a exaustão se mantém eficiente e adequada para as operações especificadas devido ao método de construção e tecnologia empenhada no equipamento.

NR 09

NR 12

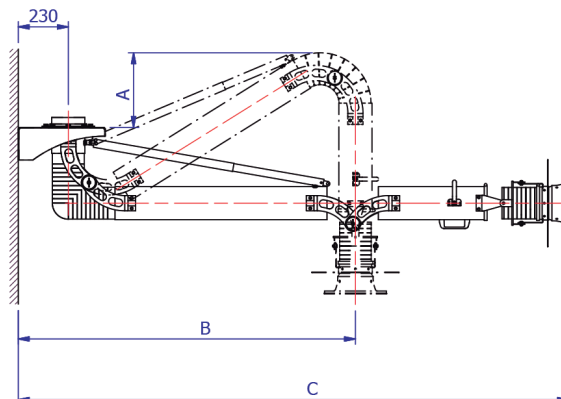
NR 15

Característica

- Duto em Alumínio
- Juntas externas de posicionamento
- Mola de sustentação externa
- Baixa perda de carga
- Manípulo de movimentação incorporado
- Suporte de parede padrão
- Chapa defletora incorporado

Acessórios

- Damper Pneumático
- Iluminação direcional em LED
- Extensores de comprimento
- Outros modelos sob consulta



PRODUTO	A	B	C
TR ARM 200	300	1720	2700
TR ARM 300	480	2100	3700
TR ARM 400	560	2600	4700

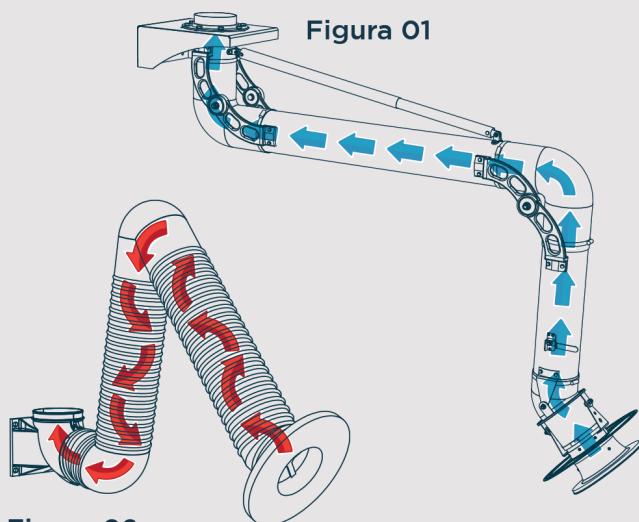


Figura 01

Figura 02

Por não possuir nenhum elemento interno, os braços TR-ARM tem fluxo de ar contínuo, sem turbulência conforme (figura 01) o que melhora a eficiência de exaustão, sendo uma de suas diferenças para os concorrentes (figura 02).