

# **FILTRO COMPACTO PARA EXAUSTÃO LOCALIZADA FTR-10**

Mobilidade para captação e  
filtração de fumos industriais.



## FILTRO COMPACTO PARA EXAUSTÃO LOCALIZADA FTR-10

Mobilidade para captação e filtragem de fumos industriais.

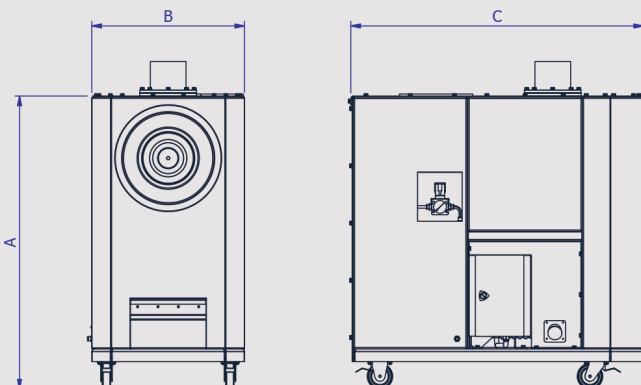
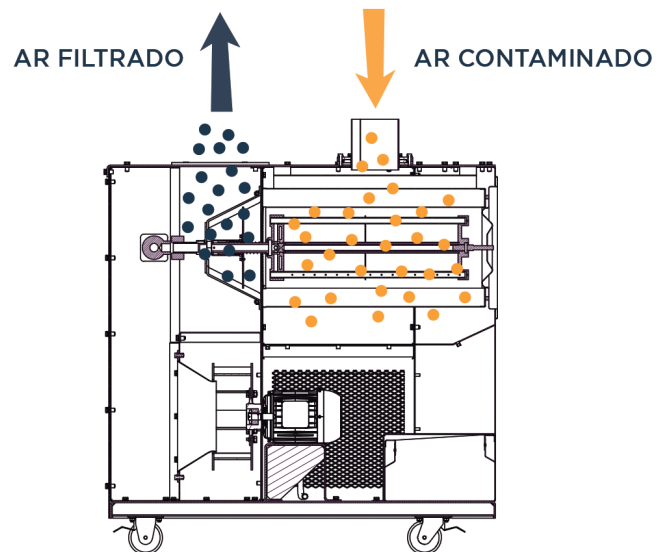


Captação e filtragem de fumos localizados.  
Proteção do ambiente de trabalho.

NR 09 / NR 12 / NR 15

### Característica

- Construção compacta plug and play
- Limpeza por pulse-jet - Rotativo
- Construção em aço carbono
- Pintura eletrostática
- Elemento filtrante com nano fibra 23 m<sup>2</sup> de área
- Mobilidade através de rodízios incorporados
- Capacidade para até 2 braços
- Pode ser acoplado a mesa TRM-2000
- Vazão até 2.200 m<sup>3</sup>/h
- Fácil troca do elemento filtrante
- Limpeza por diferencial de pressão (opcional)-AT



Modelo	Vazão	Limpeza Automática	Braço captação	Potência	Voltagem
FTR-10-UBM	1.000 m <sup>3</sup> /h	Não	1	1,5 cv	220/380/440
FTR-10-UBA	1.000m <sup>3</sup> /h	Sim	1	1,5 cv	220/380/440
FTR-10-UM	1.000m <sup>3</sup> /h	Não	0	1,5 cv	220/380/440
FTR-10-UA	1.000m <sup>3</sup> /h	Sim	0	1,5 cv	220/380/440
FTR-10-DBM	2.000m <sup>3</sup> /h	Não	2	3,0 cv	220/380/440
FTR-10-DBA	2.000m <sup>3</sup> /h	Sim	2	3,0 cv	220/380/440
FTR-10-DM	2.000m <sup>3</sup> /h	Não	0	3,0 cv	220/380/440
FTR-10-DA	2.000m <sup>3</sup> /h	Sim	0	3,0 cv	220/380/440